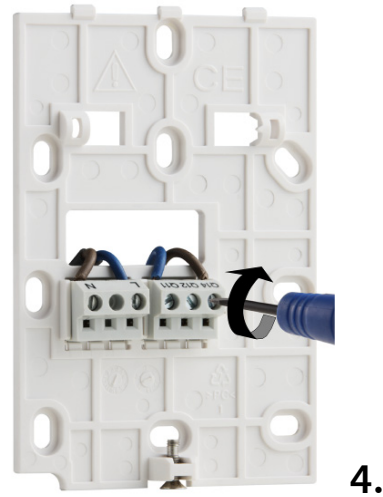
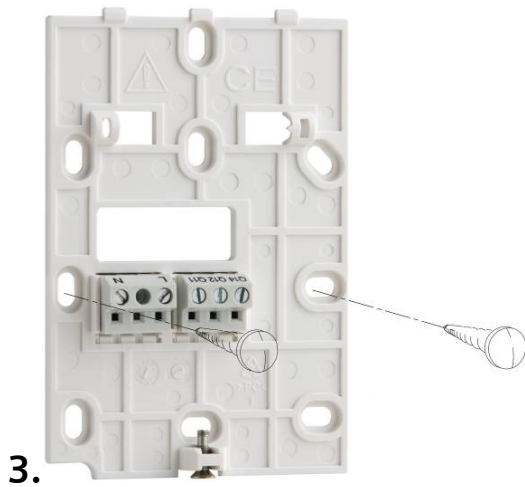
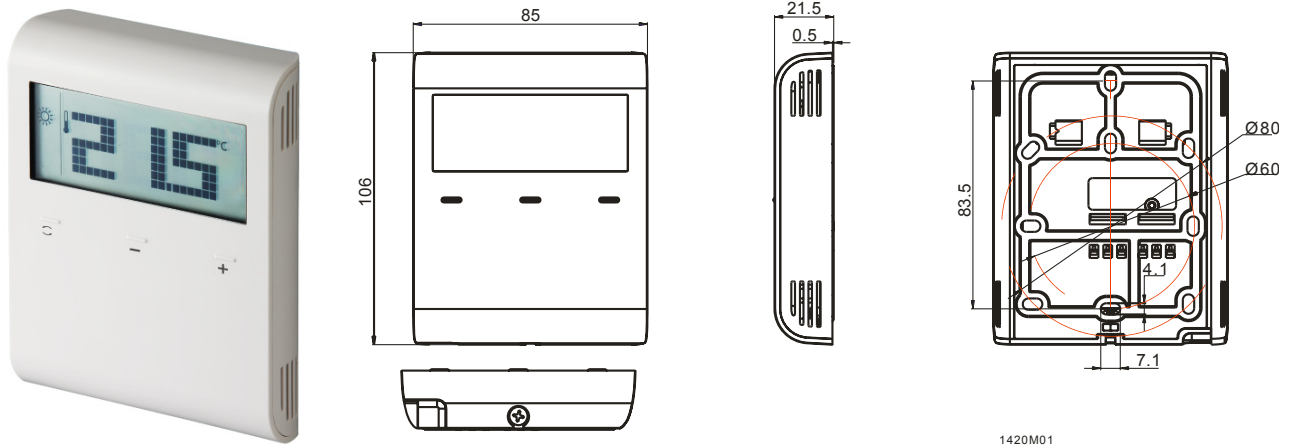


RDD100..



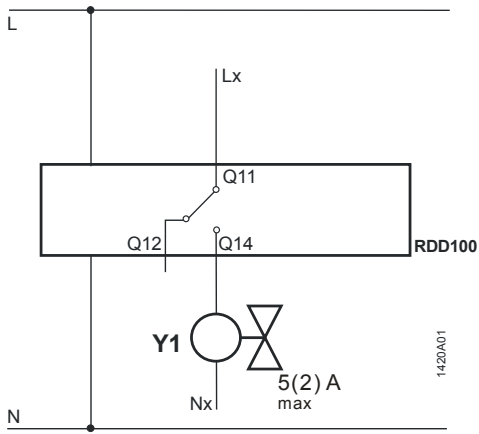
5.



6.

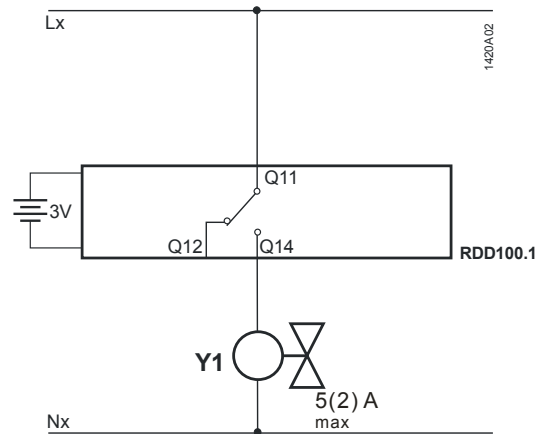


RDD100



⚠ L-N AC 230 V

RDD100.1



⚠ Lx-Nx 24...230 V



Max. 1.5 min.